

学校

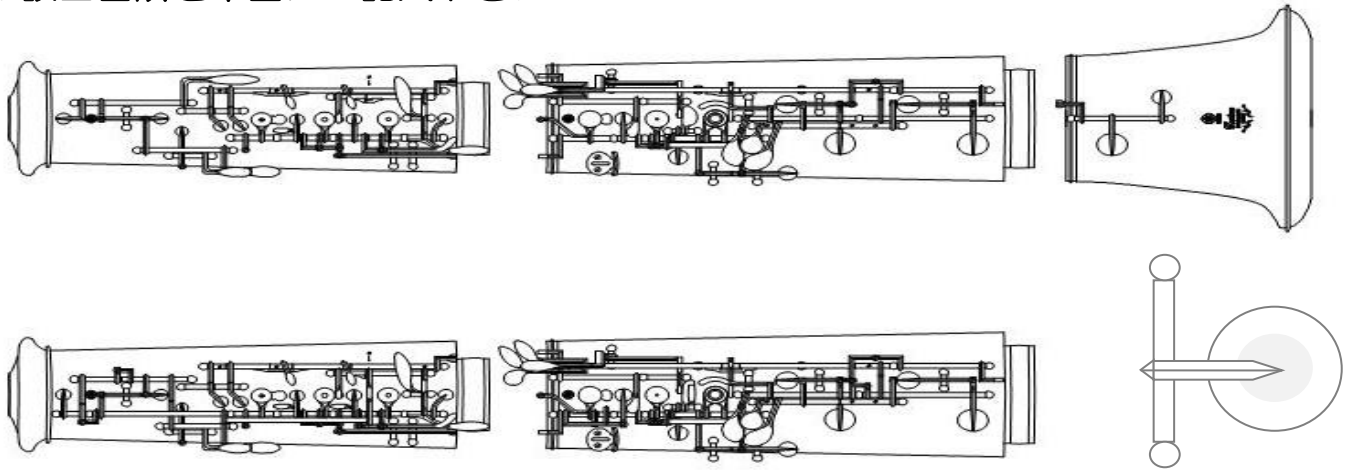
学年 年 氏名

メーカー 品番 製造番号

今の楽器の状態に該当する番号に○をつけてください 複数回答可

- ①出ない・出にくい音がある(の音)
- ②タンポが取れてる・破れている
- ③キーが動かない・動きが悪い・曲がっている
- ④バネが外れている・折れている
- ⑤ネジの緩み・外れている
- ⑥パーツが取れている
- ⑦キーのバランス不良
- ⑧コルク・フェルトの外れ・カチャカチャ音がする
- ⑨管体の接続不良
- ⑩管体が割れている・ヒビがある
- ⑪全体調整
- ⑫クリーニング・磨き
- ⑬ケース故障
- ⑭その他・質問も可

※該当箇所を本図にご記入下さい



これより下は書き込まないでください

修理内容

受付NO.

技術担当

【問い合わせ】サウンド楽器株式会社
 TEL: (092) 512-2723
 FAX: (092) 551-0078
 mail: info@sound-gakki.jp
 〒811-1347 福岡市南区野多目5-2-31



修理完了後 技術者からのワンポイントアドバイス

[Blank area for one-point advice]